

# Konstruktions- und Materialbeschreibung/Haustüren

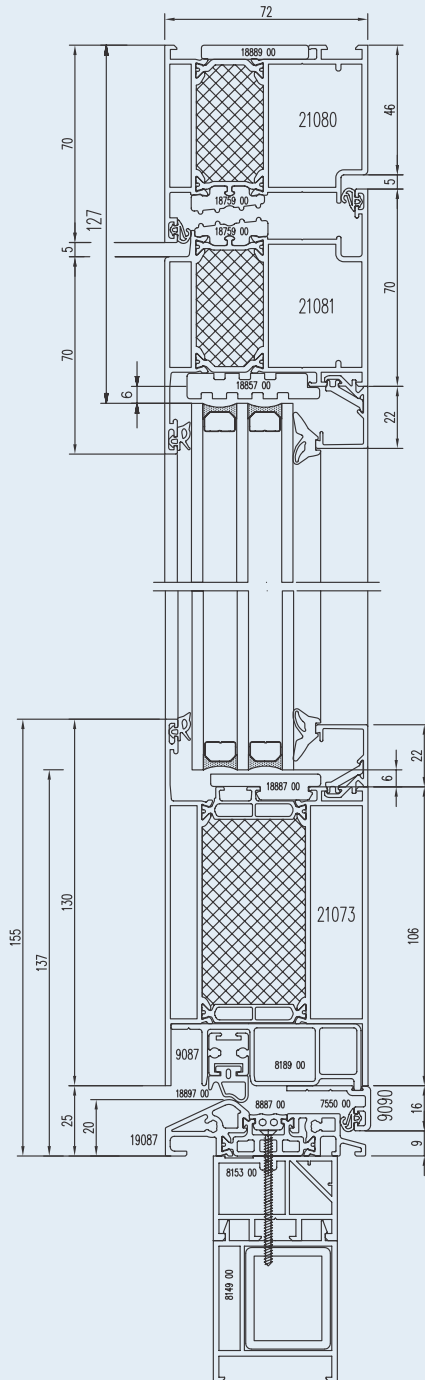
## Heroal Serie D72

- 72 mm Bautiefe
- flächenbündig
- mit ausgeschäumten Mittelkammern
- mit Dämeinlagen im Falzbereich (kein Standard, Mehrpreis siehe Seite 6)

$$*U_F = 1,8W \frac{m^2 \times K}{m^2 \times K}$$

**Profile:** stranggepresste Aluminiumprofile der Legierung ALMg Si 0,5 F22

**Dichtungen:** EPDM-Dichtung in schwarz, Verglasungsdichtungen auch in grau auf Sonderwunsch möglich.



Füllung	*U <sub>d</sub> -Wert $\left[ \frac{W}{m^2 \times K} \right]$
2-fach ISO U <sub>g</sub> =1,1	1,6
3-fach ISO U <sub>g</sub> =0,7	1,3
außen flügelüberd. geschlossene Platte Aufbau 42 mm U <sub>wert</sub> =0,6	1,1
außen flügelüberd. geschlossene Platte Aufbau 50 mm U <sub>wert</sub> =0,5	1,0
beidseitig flügelüberd. geschlossene Platte Aufbau 75 mm U <sub>wert</sub> =0,4	0,9
<b>Serie Trends</b> außen flügelüberd. Aufbau 42 mm 2-fach Verglast U <sub>g</sub> =1,1	1,3
<b>Serie Trends</b> außen flügelüberd. Aufbau 50 mm 3-fach Verglast U <sub>g</sub> =0,7	1,1

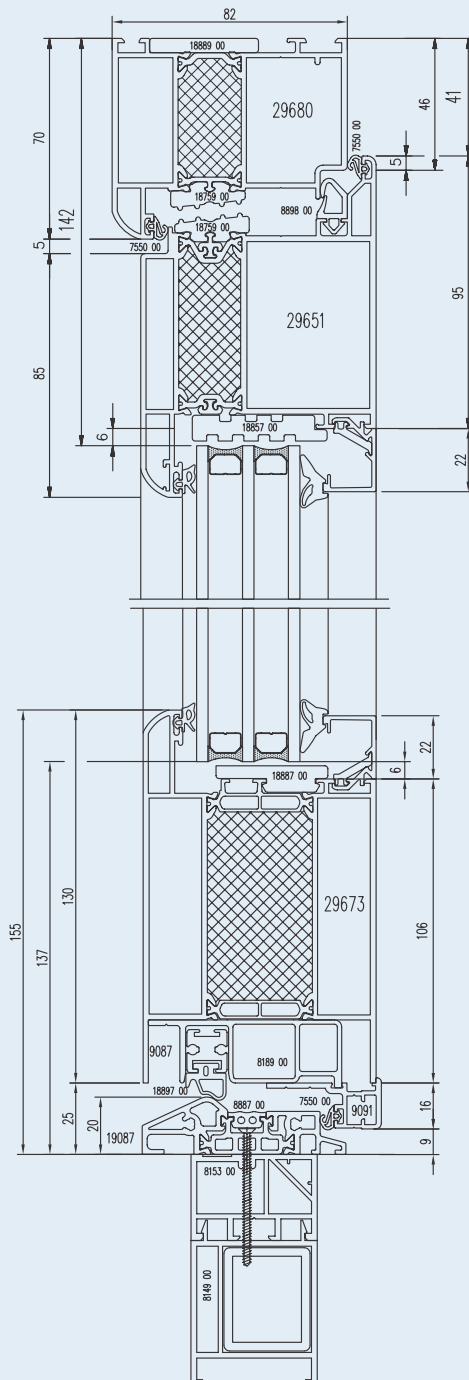
## Heroal Serie D72RL

- 82 mm Bautiefe
- flächenbündig
- mit ausgeschäumten Mittelkammern
- mit Däeinlagen im Falzbereich (kein Standard, Mehrpreis siehe Seite 6)

$$*U_f = 1,8 \frac{W}{m^2 \times K}$$

**Profile:** stranggepresste Aluminiumprofile der Legierung ALMg Si 0,5 F22

**Dichtungen:** EPDM-Dichtung in schwarz, Verglasungsdichtungen auch in grau auf Sonderwunsch möglich.



Füllung	*U <sub>d</sub> -Wert $\left[ \frac{W}{m^2 \times K} \right]$
2-fach ISO U <sub>g</sub> =1,1	1,6
3-fach ISO U <sub>g</sub> =0,7	1,3
außen flügelüberd. geschlossene Platte Aufbau 42 mm U <sub>wert</sub> =0,6	1,1
außen flügelüberd. geschlossene Platte Aufbau 50 mm U <sub>wert</sub> =0,5	1,0
beidseitig flügelüberd. geschlossene Platte Aufbau 85 mm U <sub>wert</sub> =0,4	0,9
<b>Serie Trends</b> außen flügelüberd. Aufbau 42 mm 2-fach Verglast U <sub>g</sub> =1,1	1,3
<b>Serie Trends</b> außen flügelüberd. Aufbau 50 mm 3-fach Verglast U <sub>g</sub> =0,7	1,1

\*U<sub>f</sub>-Wert  $\triangleq$  U-Wert der Rahmen-Flügelkombination **ohne** Füllung (U<sub>f</sub>=U-frame)

\*U<sub>d</sub>-Wert  $\triangleq$  U-Wert der Rahmen-Flügelkombination **mit** Füllung (U<sub>d</sub>=U-door)

(Die U-Werte dienen zur Orientierung, steigen mit zunehmendem Glasanteil und sind im Einzelfall separat anzufragen)

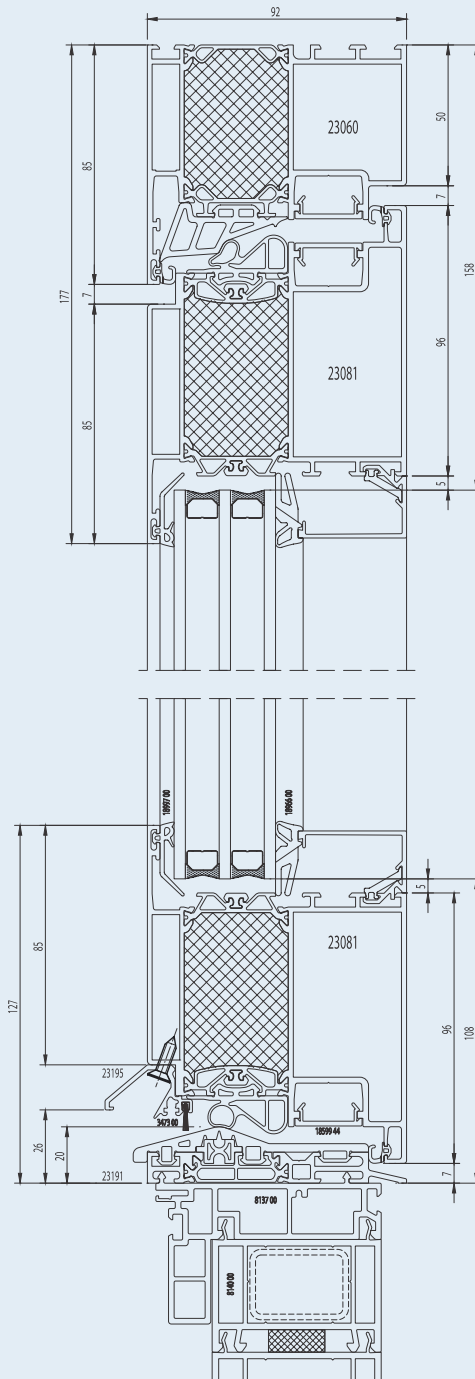
## Heroal Serie D92UD

- 92 mm Bautiefe
- flächenbündig
- mit ausgeschäumten Mittelkammern

$$*U_F = 1,3 \frac{W}{m^2 \times K}$$

**Profile:** stranggepresste Aluminiumprofile der Legierung ALMg Si 0,5 F22

**Dichtungen:** EPDM-Dichtung in schwarz, Verglasungsdichtungen auch in grau auf Sonderwunsch möglich.



Füllung	*U <sub>d</sub> -Wert $\left[ \frac{W}{m^2 \times K} \right]$
2-fach ISO U <sub>g</sub> =1,1	1,4
3-fach ISO U <sub>g</sub> =0,7	1,2
außen flügelüberd. geschlossene Platte Aufbau 42 mm U <sub>wert</sub> =0,6	0,88
außen flügelüberd. geschlossene Platte Aufbau 50 mm U <sub>wert</sub> =0,5	0,82
beidseitig flügelüberd. geschlossene Platte Aufbau 95 mm U <sub>wert</sub> =0,27	0,66

\*U<sub>f</sub>-Wert  $\triangleq$  U-Wert der Rahmen-Flügelkombination **ohne** Füllung (U<sub>f</sub>=U-frame)

\*U<sub>d</sub>-Wert  $\triangleq$  U-Wert der Rahmen-Flügelkombination **mit** Füllung (U<sub>d</sub>=U-door)

(Die U-Werte dienen zur Orientierung, steigen mit zunehmendem Glasanteil und sind im Einzelfall separat anzufordern)